

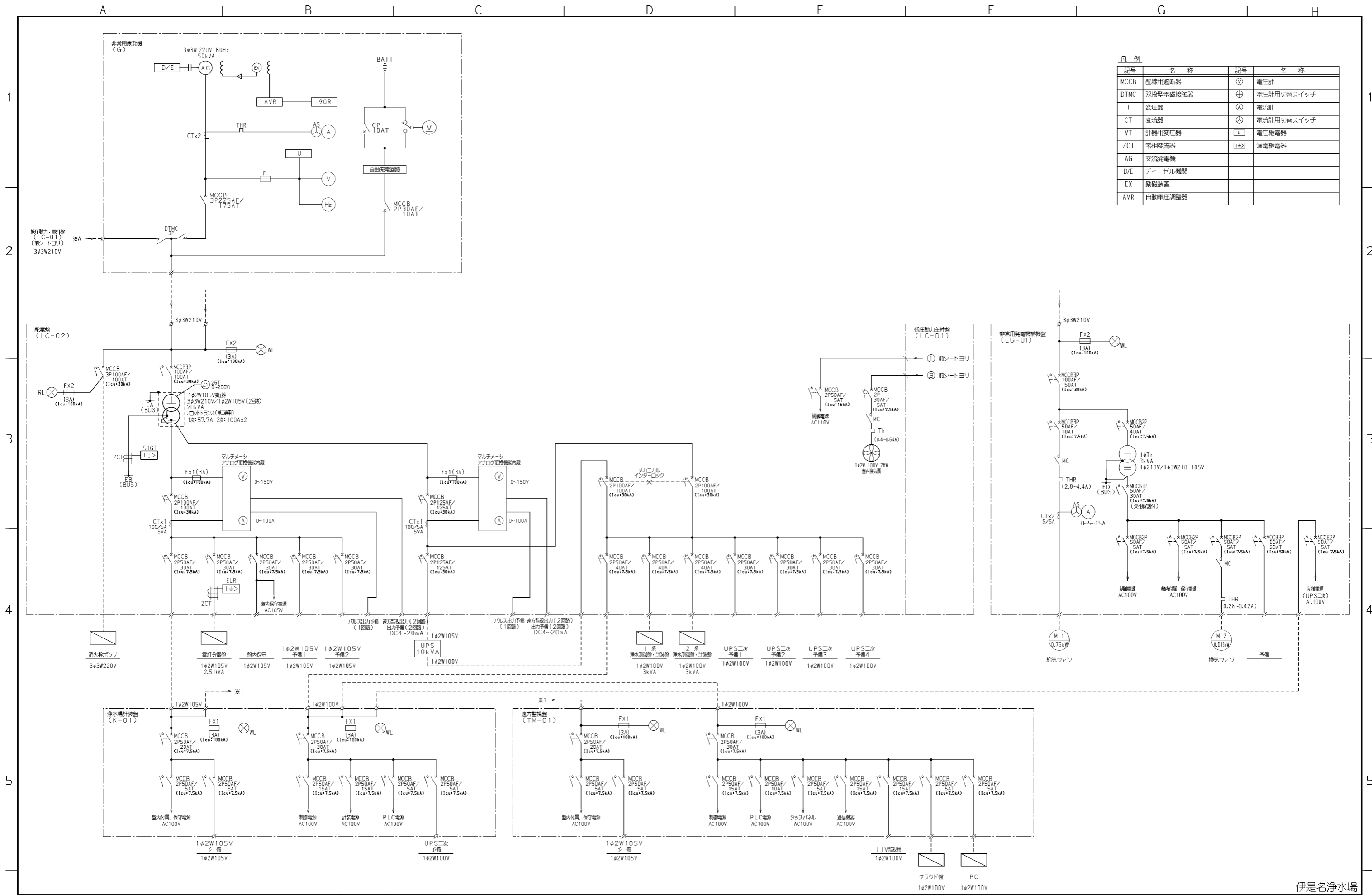
凡例

記号	名称	記号	名称
PAS	柱上気中閉鎖器	⊙	電圧計
VCT	取引用計器用変成器	⊕	電圧計用切替スイッチ
LA	避雷器	⊖	電流計
DS	断路器	⊗	電流計用切替スイッチ
VCB	真空遮断器	⊖	電力計
MCCB	配線用遮断器	⊖	運転時間計
MC	電磁接触器	⊖	電力計
DTMC	双投型電磁接触器	⊖	力率計
T	変圧器	⊕	周波数計
CT	変流器	⊖	過電流継電器
VT	計器用変圧器	⊖	不足電圧継電器
ZCT	零相変流器	⊖	地絡方向継電器
SC	進相コンデンサ	⊖	漏電継電器
SR	リアクトル	⊖	電圧変換器
		⊖	電流変換器
		⊖	力率変換器
		⊖	周波数変換器
		⊖	電力変換器
		⊖	電圧継電器

備考		設計	永尾	<b>株式会社 明興テクノス</b>	伊是名水道施設電気計装設備工事 単線結線図(1/2)	2022年	1月	日	
		検図	田淵			図番	21-440079-BSSL-021		
		承認	宮里						

伊是名浄水場

(A1)



凡例

記号	名称	記号	名称
MCCB	配線用遮断器	⊙	電圧計
DTMC	双投型電磁接触器	⊕	電圧計用切替スイッチ
T	変圧器	⊗	電流計
CT	変流器	⊖	電流計用切替スイッチ
VT	計器用変圧器	⊠	電圧継電器
ZCT	零相変流器	⊠→	漏電継電器
AG	交流発電機		
D/E	ディーゼルの燃機		
EX	励磁装置		
AVR	自動電圧調整器		

備考	設計	永尾	株式会社 明興テクノス	伊是名水道施設電気計装設備工事	2022年 1月 日	
	検図	田淵			図番	21-440079-BSSL-022
	承認	宮里			単線結線図(2/2)	

伊是名浄水場