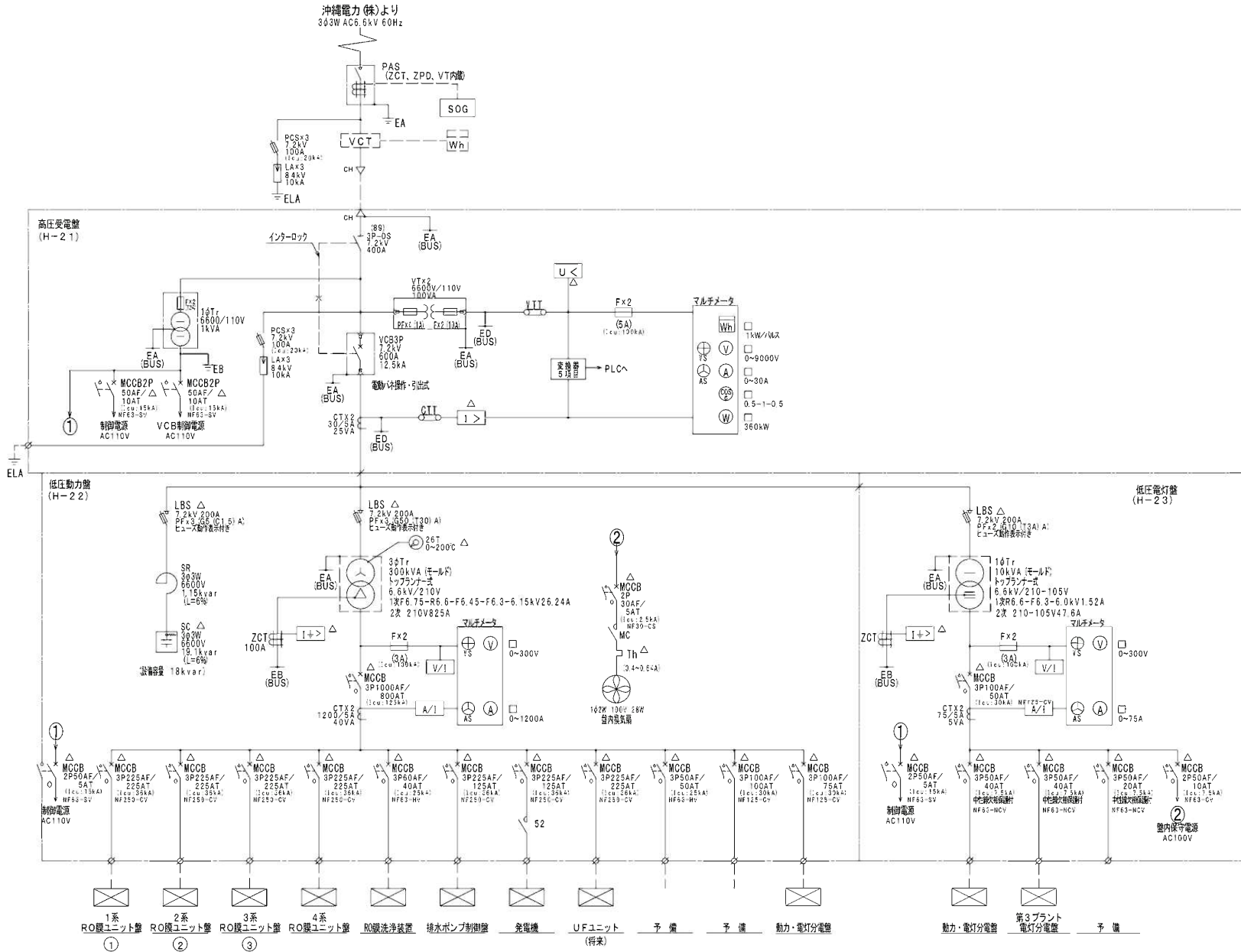


浄水場単線結線図(1)



凡例

記号	名称
PAS	柱上気中開閉器
LA	避雷器
PCS	プライマリカットアウトスイッチ
VCT	取引用計器用変成器
DS	断路器
VCB	真空しゃ断器
MCCB	配線用しゃ断器
VT	計器用変成器
CT	計器用変流器
ZCT	零相変流器
F	ヒューズ
CTT	電圧用試験端子
VTT	電圧用試験端子
Tr	変圧器
SPD	SPD
V	交流電圧計
+	電圧計用切替スイッチ
A	交流電流計
+	電流計用切替スイッチ
W	電力計
Wh	電力量計
AS	力率計
U<	不足電圧継電器
I>	過電流継電器
I>+	地絡過電流継電器
I>+	地絡方向継電器

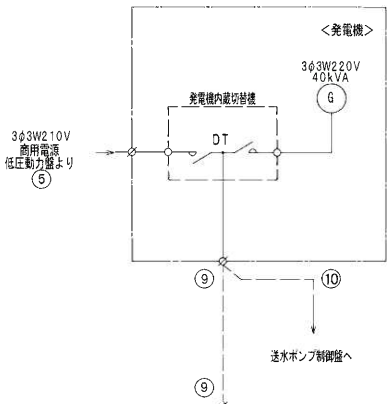
遠方監視装置への発信	
△	警報信号
□	パルス信号
○	アナログ信号

- 遠方装置・状態
- 状態信号

M1NA002PF2020KR027
 承諾する
 沖縄県企業局
 令和3年2月

工事名	南大東水処理施設電気計装設備工事
図面名	浄水場単線結線図(1)
作成年月日	令和3年2月26日
縮尺	S:400% 図面番号 63製中-14製
会社名	マエダ電気工事株式会社
事業者名	沖縄県企業局

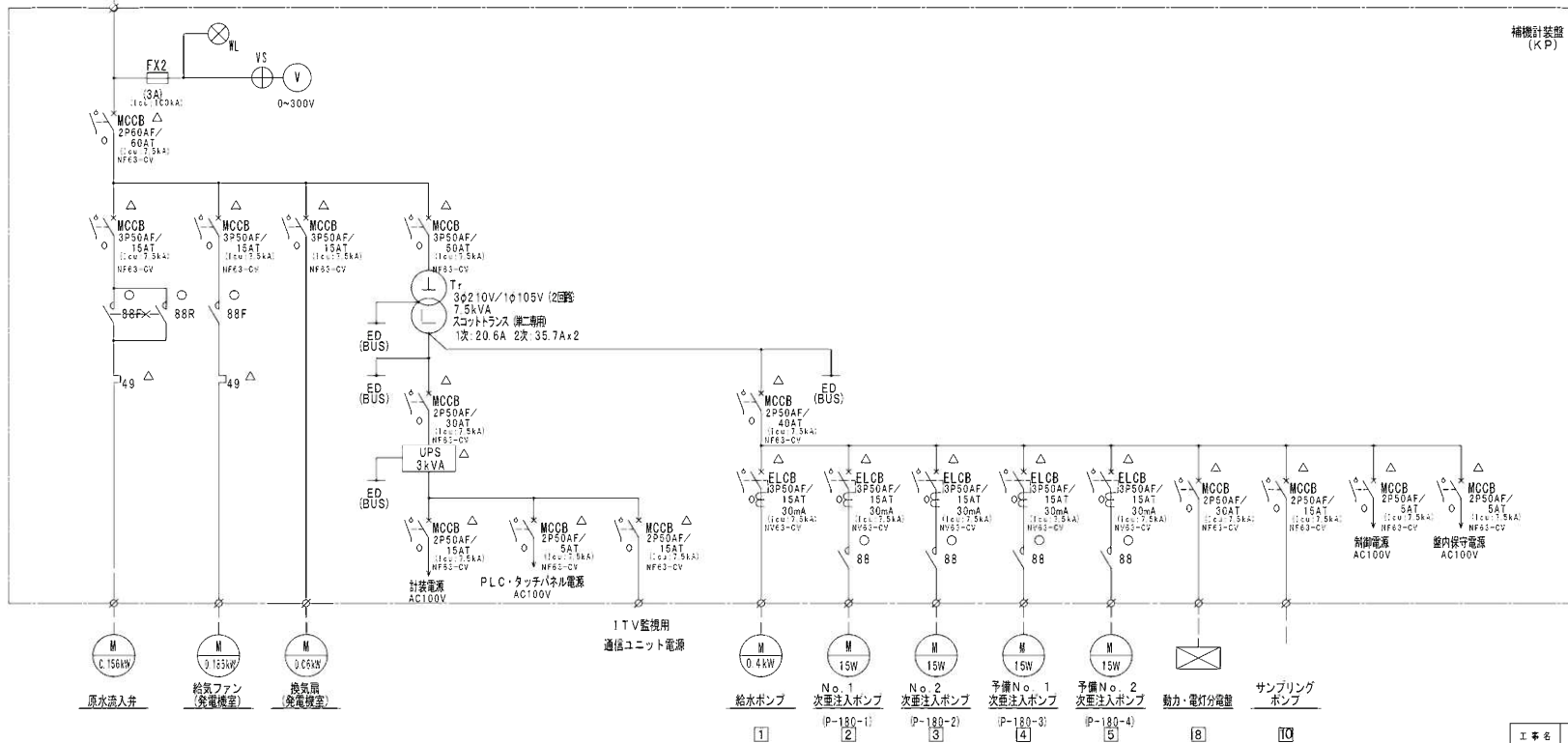
浄水場単線結線図(2)



凡例

記号	名称
G	発電機
Tr	変圧器
MCCB	配線用遮断器
ELCB	漏電遮断器
V	電圧計
VS	電圧計切替スイッチ
52	電磁接触器
WL	電源表示灯
F	ヒューズ
UPS	無停電電源装置

遠方監視装置への発信	
△	警報信号
○	状態信号
□	ハルス信号
◻	アナログ信号
○	遠方装置・状態



補機計装盤
(KP)

MINA002PF2020KR028

承諾する

沖縄県企業局

令和3年2月

工事名	南大東水送施設電気計装設備工事
図名	浄水場単線結線図(2)
作成年月日	令和3年2月26日
縮尺	S-MONE 図番 No. 63号中-1-05
会社名	マエダ電気工事株式会社
担当者	沖縄県企業局

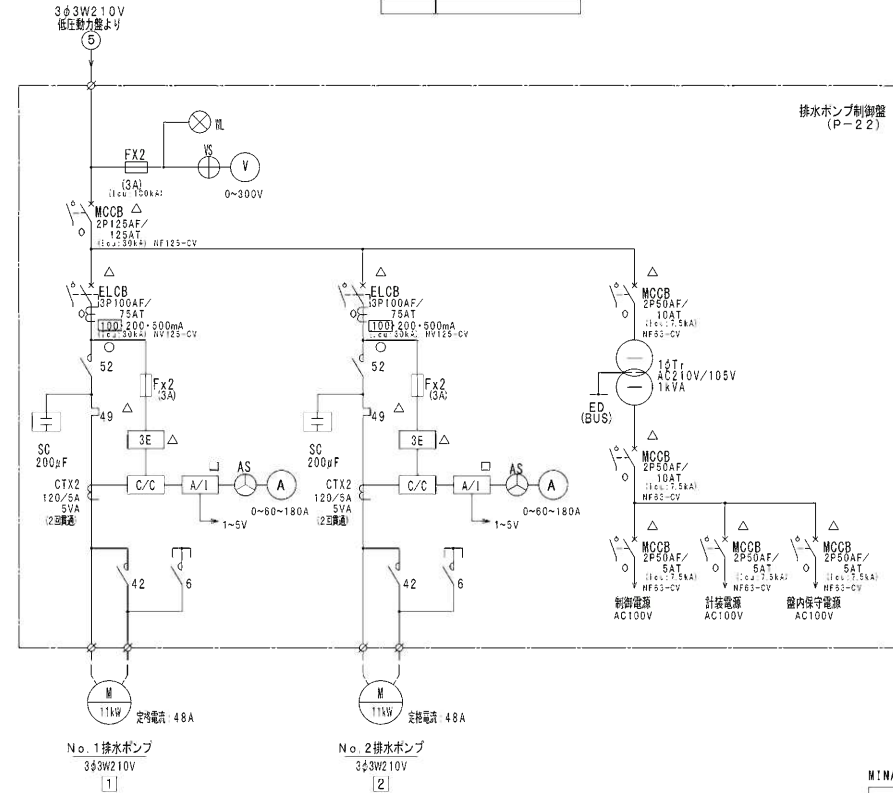
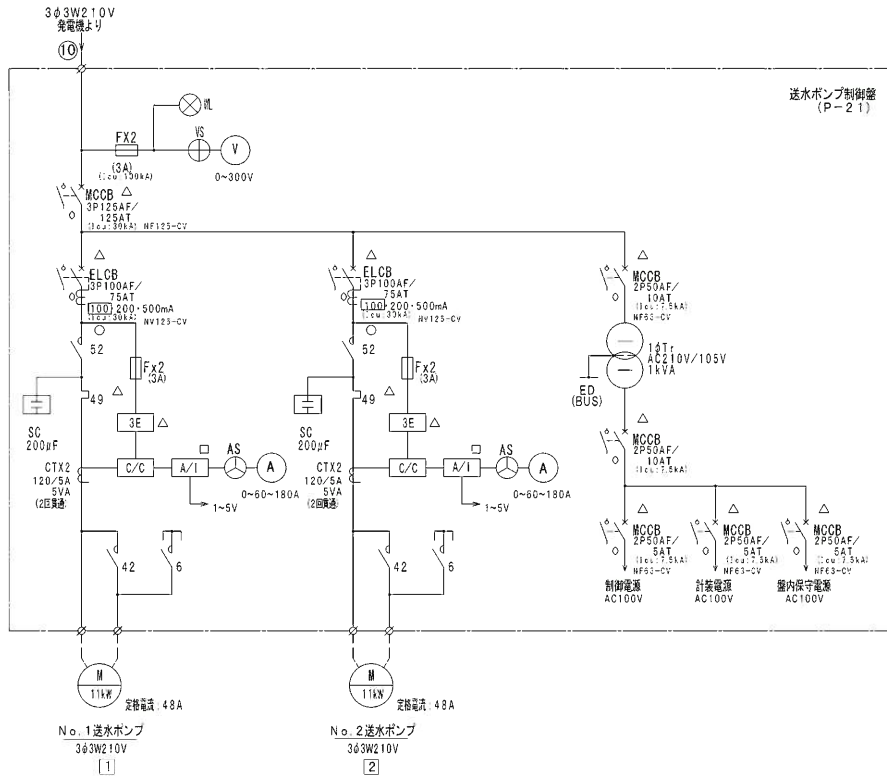
浄水場単線結線図(3)

凡例

記号	名称
Tr	変圧器
MCCB	配線用遮断器
ELCB	漏電遮断器
CT	変流器
A	電流計
V	電圧計
AS	電流計切替スイッチ
VS	電圧計切替スイッチ
SC	連相コンデンサ
49	サーマルリレー
52	電磁接触器
WL	電源表示灯
F	ヒューズ

遠方監視装置への発信	
△	警報信号
○	状態信号
□	アナログ信号

- 遠方装置・状態
- 状態信号



M1NA002PF2020KR029

承諾する
沖縄県企業局
令和3年2月

工事名	南大東水道施設電気計装設備工事		
図面名	浄水場単線結線図(3)		
作成年月日	令和3年2月26日		
縮尺	S:40%	図面番号	63頁中-16頁
会社名	マエダ電気工事株式会社		
事業名	沖縄県企業局		