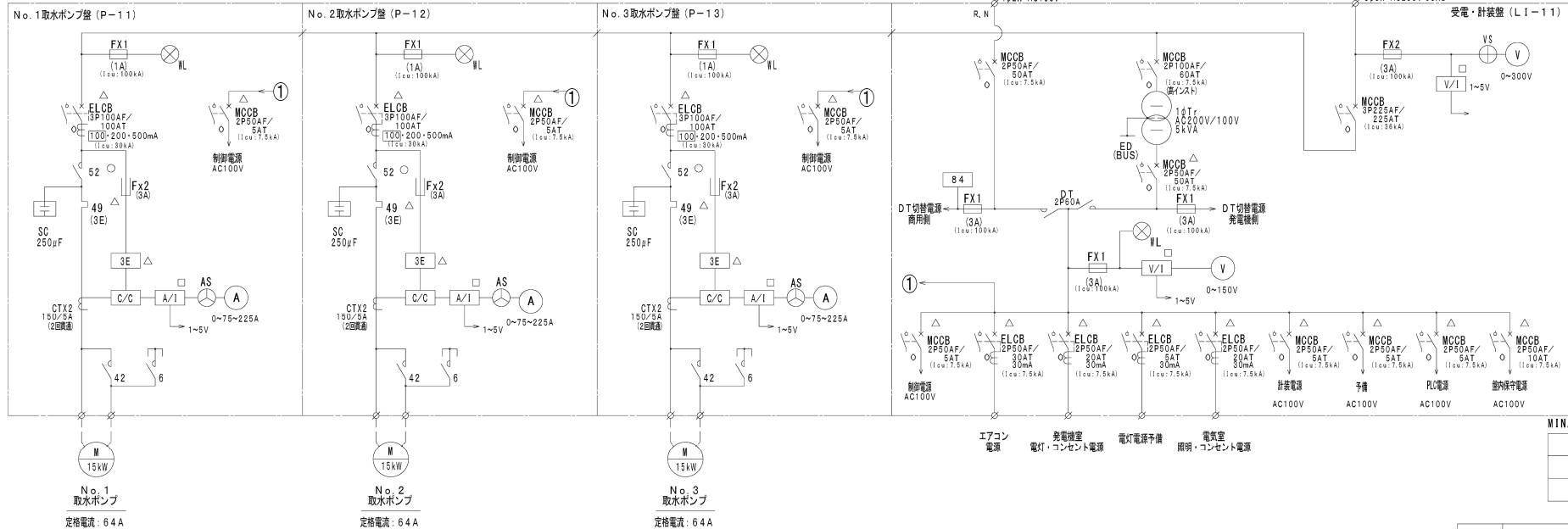
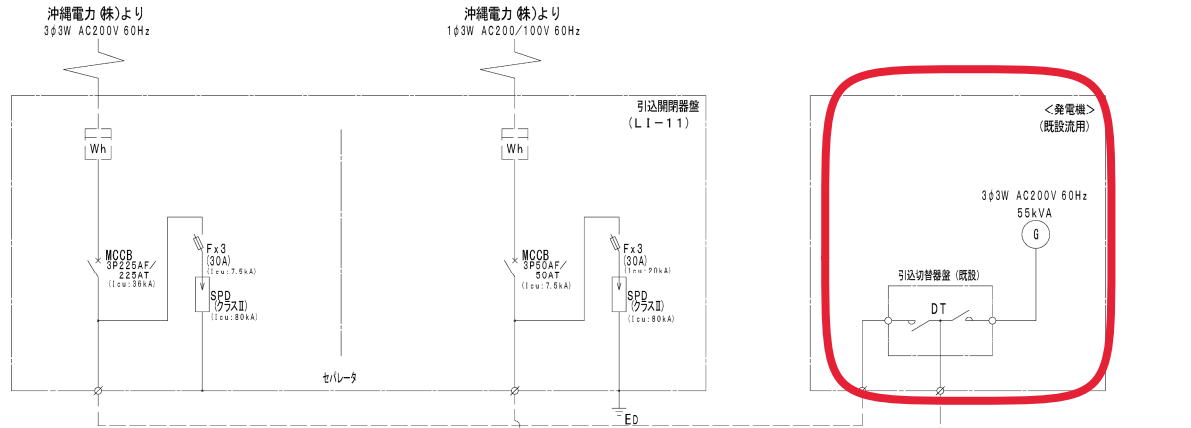


取水場単線結線図

凡例

記号	名称
Wh	電力計
1φTr	単相変圧器
MCCB	配線用遮断器
ELCB	漏電遮断器
5.2.4.2.6	電磁接触器
DT	電源切替開閉器
CT	変流器
A	電流計
V	電圧計
AS	電流計切替開閉器
VS	電圧計切替開閉器
SC	進相コンデンサ
4B	サーマルリレー
WL	電源表示灯
F	ヒューズ
V/I	電圧変換器
A/I	電流変換器
SPD	避雷器
8.4	電圧継電器

遠方監視装置への発信	
△	警報信号
□	ハルス信号
○	アナログ信号
○	状態信号
○	遠方装置・状態



MINA002PF2020KR016
 承諾する
 沖縄県企業局
 令和3年2月

工事名	南大東水道施設放電計装設備工事		
図面名	取水場単線結線図		
作成年月日	令和3年2月26日		
縮尺	S-NONE	図面番号	63葉中-3葉
会社名	マエダ電機工事株式会社		
事業名	沖縄県企業局		