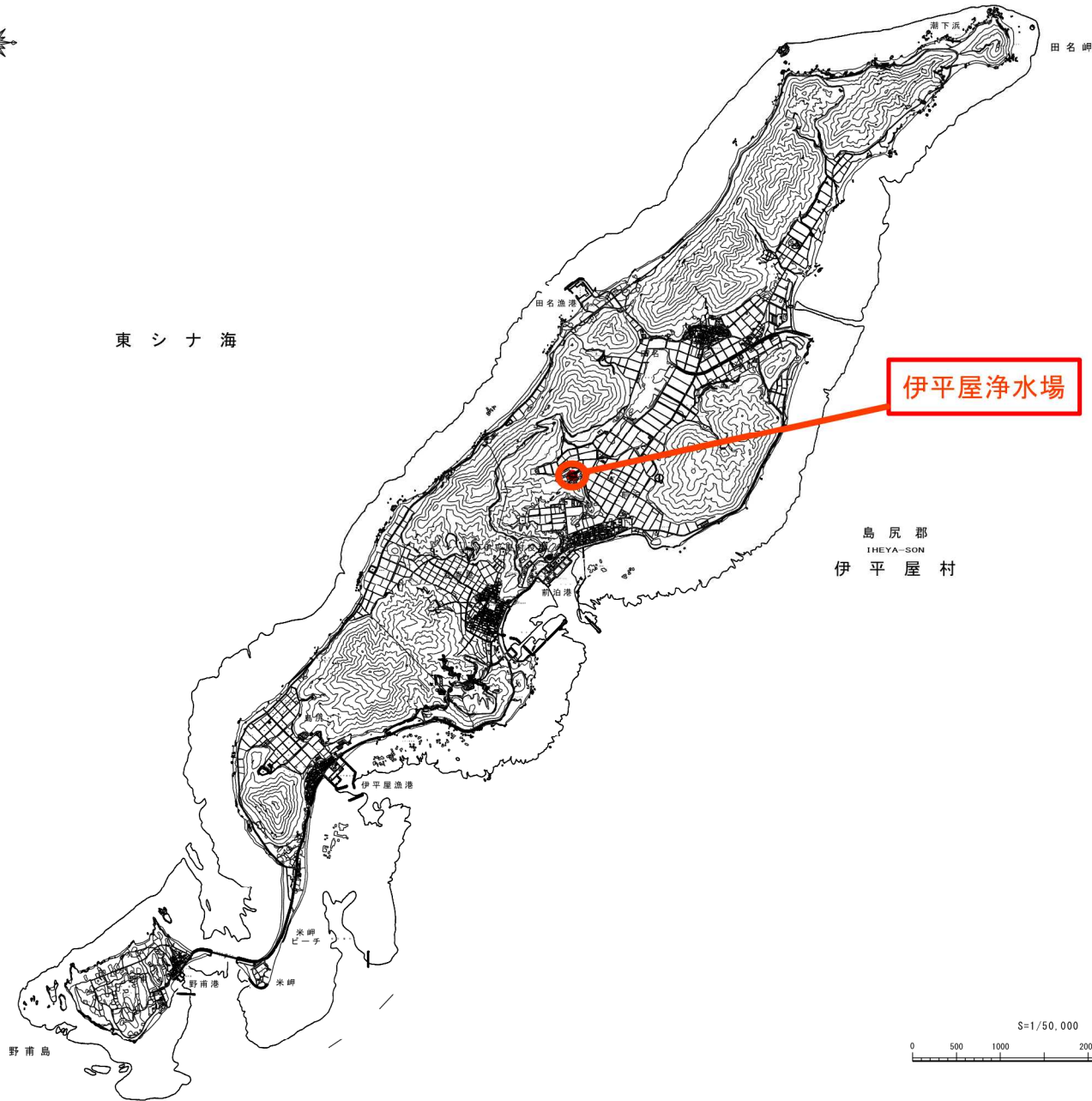


位置図

伊平屋村 S=1/50,000



東シナ海

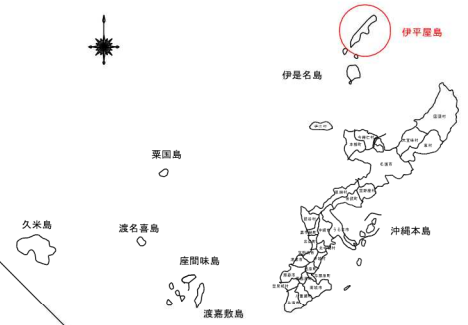


島尻郡  
IHEYA-SON  
伊平屋村

伊平屋浄水場

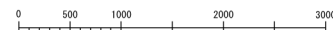
案内図

NOSCALE



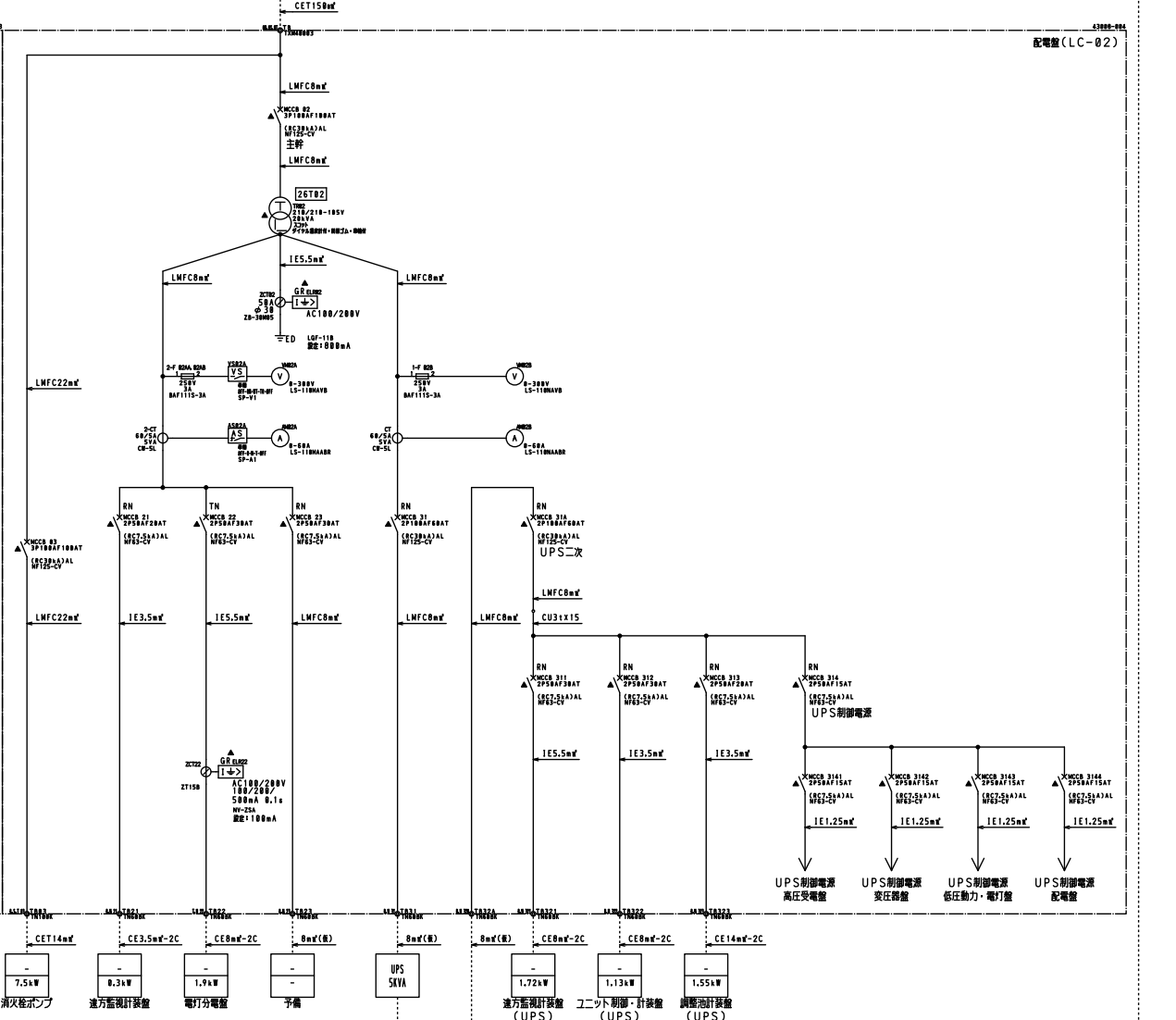
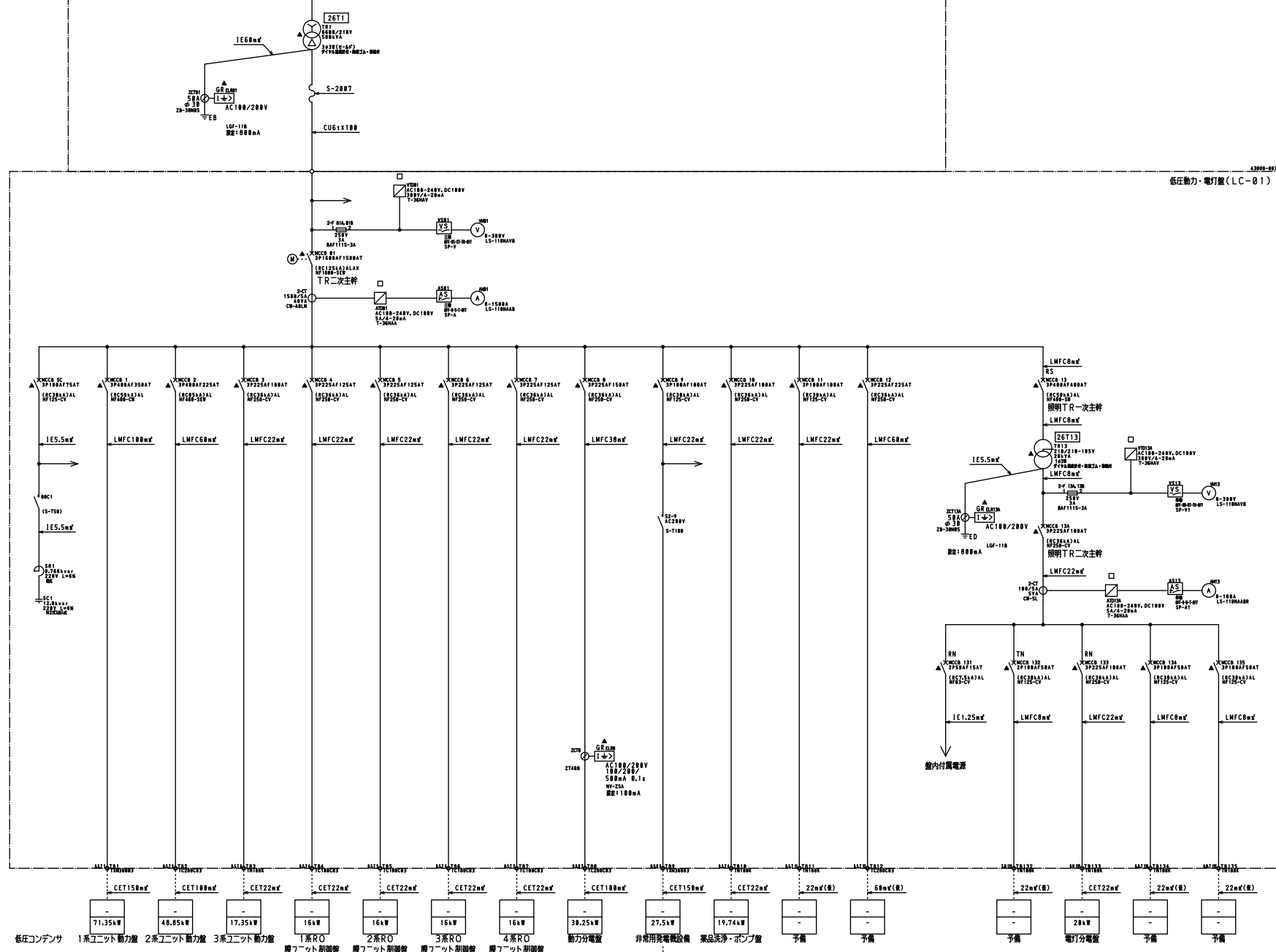
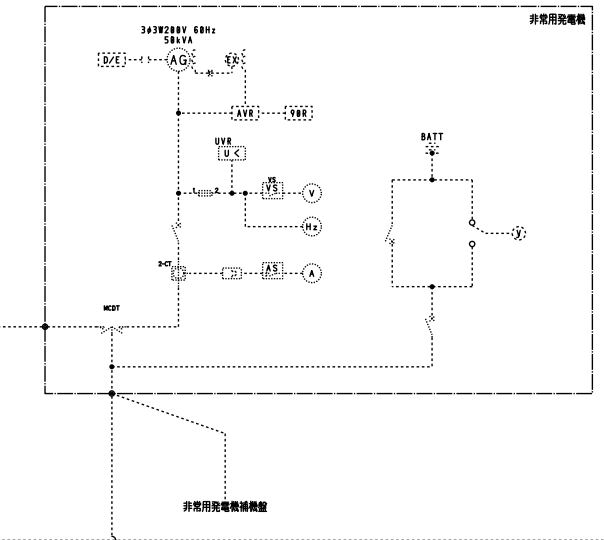
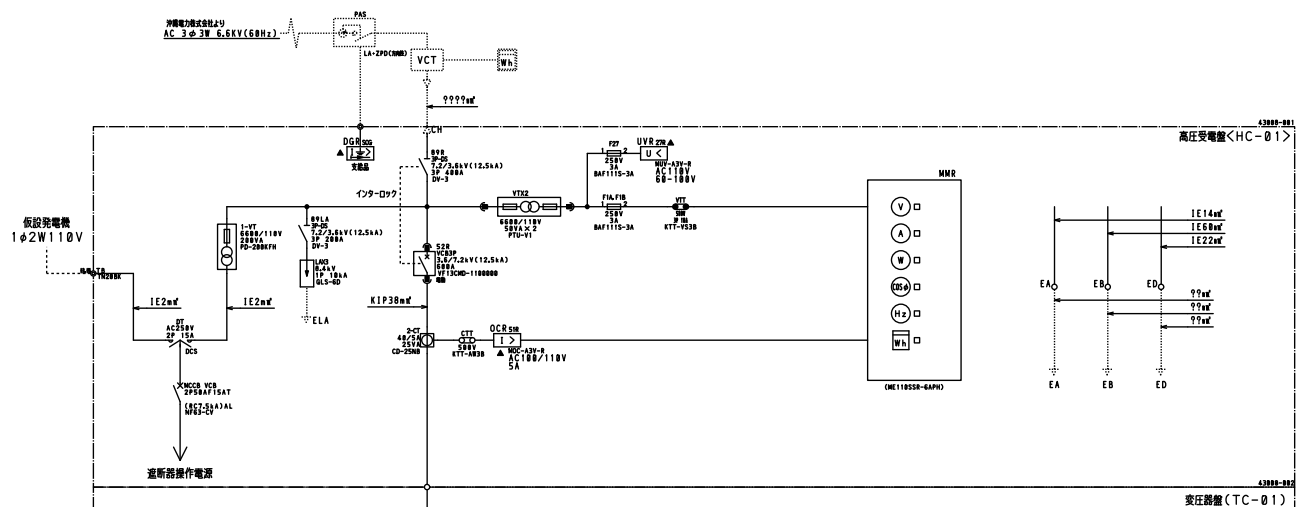
東シナ海

S=1/50,000



工事名	伊平屋水道施設データ管理システム設置工事		
図面名	位置図		
作成年月日			
縮尺	図示	図面番号	E-1
事業者名	沖縄県企業局		

記号	名称	記号	名称
PAS	高圧送電線用変圧器	CT1	27 電圧計
CH	ケーブルタップ	CT2	51 電圧計
VCT	計測用変圧器	CT3	51G 電圧計
LA	電線	CT4	57 電圧計
DS	電線	CT5	電圧計
VCB	真空遮断器	CT6	電圧計 (電圧)
TR	電圧	CT7	電圧計
VT	計測用変圧器	CT8	電圧計
CT	計測用変圧器	CT9	電圧計
SC	電力ケーブル	CT10	電圧計
SR	電力ケーブル	CT11	電圧計
ZCT	電圧計	CT12	計測用変圧器
MCCB	真空遮断器	CT13	計測用変圧器
G	接地	CT14	計測用変圧器
YS	電圧計	CT15	計測用変圧器
AS	電圧計	CT16	計測用変圧器
CS	電圧計	CT17	計測用変圧器
MS	電圧計	CT18	計測用変圧器
MS1	電圧計	CT19	計測用変圧器
MS2	電圧計	CT20	計測用変圧器
MS3	電圧計	CT21	計測用変圧器
MS4	電圧計	CT22	計測用変圧器
MS5	電圧計	CT23	計測用変圧器
MS6	電圧計	CT24	計測用変圧器
MS7	電圧計	CT25	計測用変圧器
MS8	電圧計	CT26	計測用変圧器
MS9	電圧計	CT27	計測用変圧器
MS10	電圧計	CT28	計測用変圧器
MS11	電圧計	CT29	計測用変圧器
MS12	電圧計	CT30	計測用変圧器
MS13	電圧計	CT31	計測用変圧器
MS14	電圧計	CT32	計測用変圧器
MS15	電圧計	CT33	計測用変圧器
MS16	電圧計	CT34	計測用変圧器
MS17	電圧計	CT35	計測用変圧器
MS18	電圧計	CT36	計測用変圧器
MS19	電圧計	CT37	計測用変圧器
MS20	電圧計	CT38	計測用変圧器
MS21	電圧計	CT39	計測用変圧器
MS22	電圧計	CT40	計測用変圧器
MS23	電圧計	CT41	計測用変圧器
MS24	電圧計	CT42	計測用変圧器
MS25	電圧計	CT43	計測用変圧器
MS26	電圧計	CT44	計測用変圧器
MS27	電圧計	CT45	計測用変圧器
MS28	電圧計	CT46	計測用変圧器
MS29	電圧計	CT47	計測用変圧器
MS30	電圧計	CT48	計測用変圧器
MS31	電圧計	CT49	計測用変圧器
MS32	電圧計	CT50	計測用変圧器
MS33	電圧計	CT51	計測用変圧器
MS34	電圧計	CT52	計測用変圧器
MS35	電圧計	CT53	計測用変圧器
MS36	電圧計	CT54	計測用変圧器
MS37	電圧計	CT55	計測用変圧器
MS38	電圧計	CT56	計測用変圧器
MS39	電圧計	CT57	計測用変圧器
MS40	電圧計	CT58	計測用変圧器
MS41	電圧計	CT59	計測用変圧器
MS42	電圧計	CT60	計測用変圧器
MS43	電圧計	CT61	計測用変圧器
MS44	電圧計	CT62	計測用変圧器
MS45	電圧計	CT63	計測用変圧器
MS46	電圧計	CT64	計測用変圧器
MS47	電圧計	CT65	計測用変圧器
MS48	電圧計	CT66	計測用変圧器
MS49	電圧計	CT67	計測用変圧器
MS50	電圧計	CT68	計測用変圧器
MS51	電圧計	CT69	計測用変圧器
MS52	電圧計	CT70	計測用変圧器
MS53	電圧計	CT71	計測用変圧器
MS54	電圧計	CT72	計測用変圧器
MS55	電圧計	CT73	計測用変圧器
MS56	電圧計	CT74	計測用変圧器
MS57	電圧計	CT75	計測用変圧器
MS58	電圧計	CT76	計測用変圧器
MS59	電圧計	CT77	計測用変圧器
MS60	電圧計	CT78	計測用変圧器
MS61	電圧計	CT79	計測用変圧器
MS62	電圧計	CT80	計測用変圧器
MS63	電圧計	CT81	計測用変圧器
MS64	電圧計	CT82	計測用変圧器
MS65	電圧計	CT83	計測用変圧器
MS66	電圧計	CT84	計測用変圧器
MS67	電圧計	CT85	計測用変圧器
MS68	電圧計	CT86	計測用変圧器
MS69	電圧計	CT87	計測用変圧器
MS70	電圧計	CT88	計測用変圧器
MS71	電圧計	CT89	計測用変圧器
MS72	電圧計	CT90	計測用変圧器
MS73	電圧計	CT91	計測用変圧器
MS74	電圧計	CT92	計測用変圧器
MS75	電圧計	CT93	計測用変圧器
MS76	電圧計	CT94	計測用変圧器
MS77	電圧計	CT95	計測用変圧器
MS78	電圧計	CT96	計測用変圧器
MS79	電圧計	CT97	計測用変圧器
MS80	電圧計	CT98	計測用変圧器
MS81	電圧計	CT99	計測用変圧器
MS82	電圧計	CT100	計測用変圧器



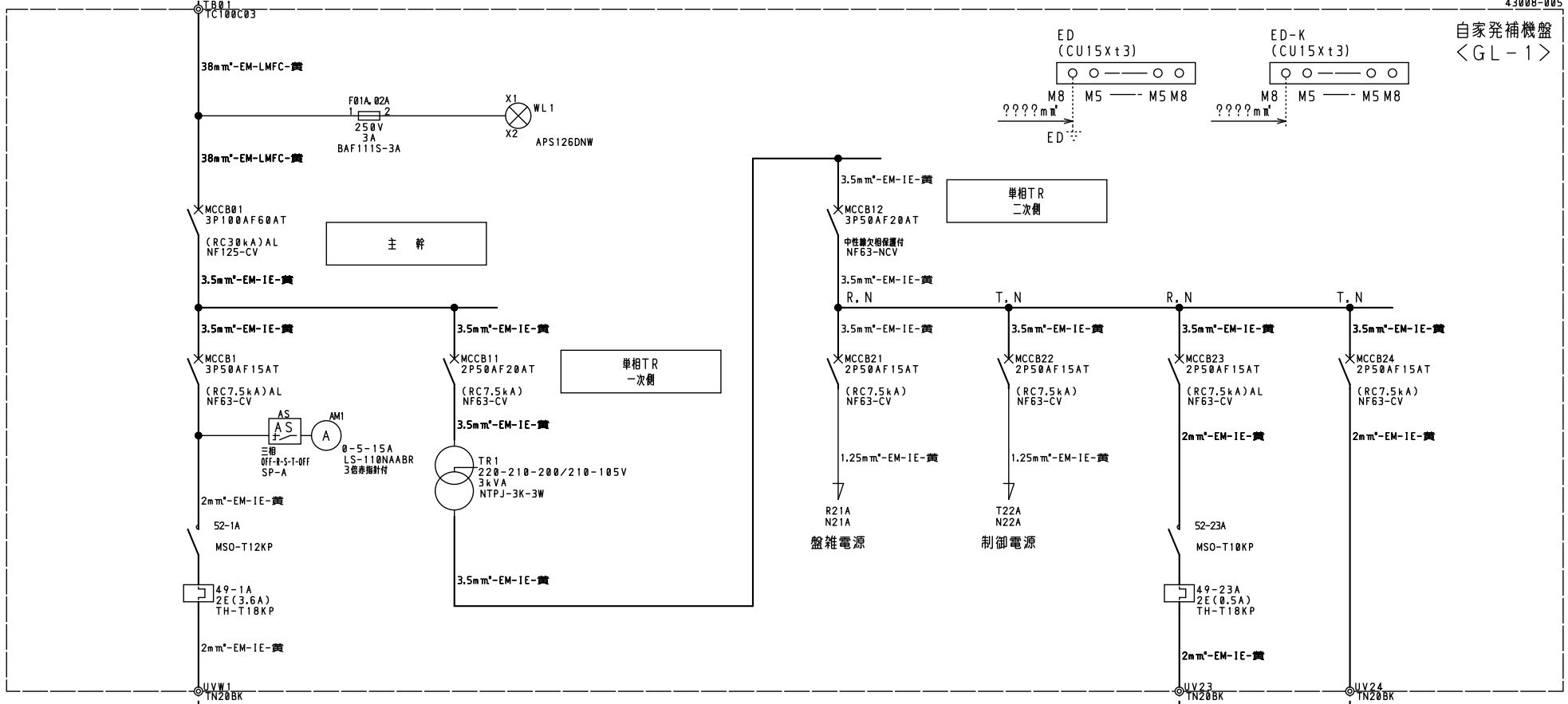
設備名	容量	電圧	電流
低圧コンテナ	-	200V	-
1系ユニット動力盤	71.35kW	200V	356.7A
2系ユニット動力盤	48.85kW	200V	244.2A
3系ユニット動力盤	17.35kW	200V	86.7A
1系R0 順ユニット制御盤	16W	200V	0.08A
2系R0 順ユニット制御盤	16W	200V	0.08A
3系R0 順ユニット制御盤	16W	200V	0.08A
4系R0 順ユニット制御盤	16W	200V	0.08A
動力分電盤	38.25kW	200V	191.2A
非常用発電機設備	27.5kW	200V	137.5A
薬品洗浄・ポンプ盤	19.74kW	200V	98.7A
予備	22m(A)	200V	-
予備	88m(A)	200V	-
予備	22m(A)	200V	-
電灯分電盤	28kW	200V	140A
予備	22m(A)	200V	-
予備	22m(A)	200V	-
予備	22m(A)	200V	-
予備	22m(A)	200V	-
消火栓ポンプ	7.5kW	200V	37.5A
遠方監視計装盤	0.3kW	200V	1.5A
電灯分電盤	1.9kW	200V	9.5A
予備	0m(A)	200V	-
UPS SKVA	-	200V	-
遠方監視計装盤 (UPS)	1.72kW	200V	8.6A
ユニット制御・計装盤 (UPS)	1.13kW	200V	5.65A
調整計装盤 (UPS)	1.55kW	200V	7.75A

O2821712 No. 430080

自家発電装置より  
AC3φ3W210V 60Hz  
R, S, T

43008-005

自家発補機盤  
〈GL-1〉



容量	0.75 kW 3.18 A
回路番号	1
負荷名称	給気ファン

21	22	23	24
盤雑電源	制御電源	換気ファン	予備

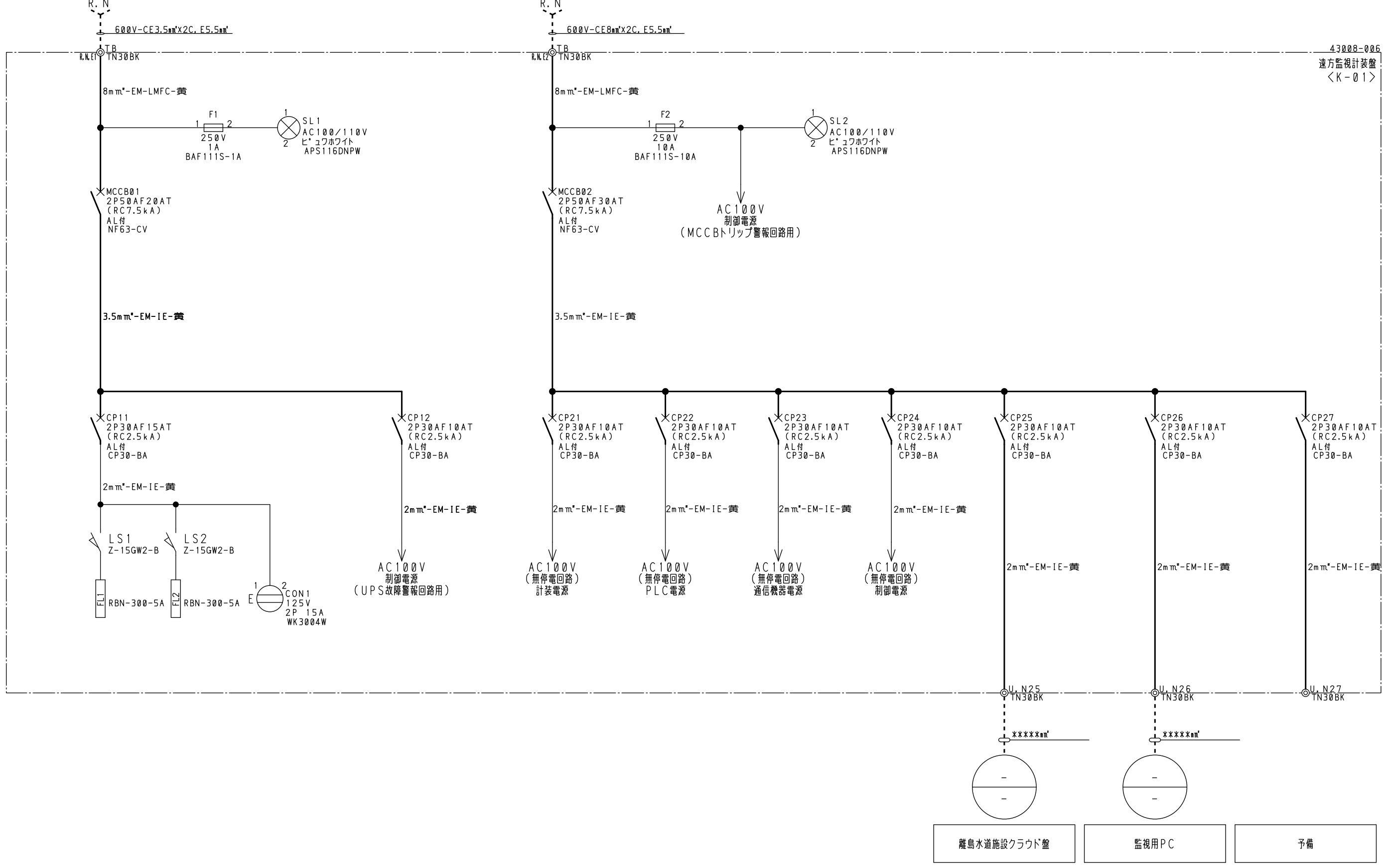
○2021/11/02 No. 43008A1

A B C D E F G H J K L M N P Q R S T U

浄水場 配電盤より  
AC1φ2W 100V 60Hz

浄水場 配電盤より  
(無停電回路)  
AC1φ2W 100V 60Hz

43008-006  
遠方監視計装盤  
<K-01>



伊平屋水道施設電気計装設備工事

11  
O2021/11/02 No. 43008C

改定	A		F
CHANGE	B		G
	C		H
	D		I
	E		J



長嶺電機株式会社  
NAGAMINE ELECTRIC Co., Ltd.

承認 APPROVED	検図 CHECKED	設計 DESIGNED	製図 DRAWN	図番 DRAWING No.	名称 TITLE	PAGE
友利	新垣	砂川(貴)	砂川(貴)	43008T6-1	単線結線図 遠方監視計装盤	11
				2021.04.21		

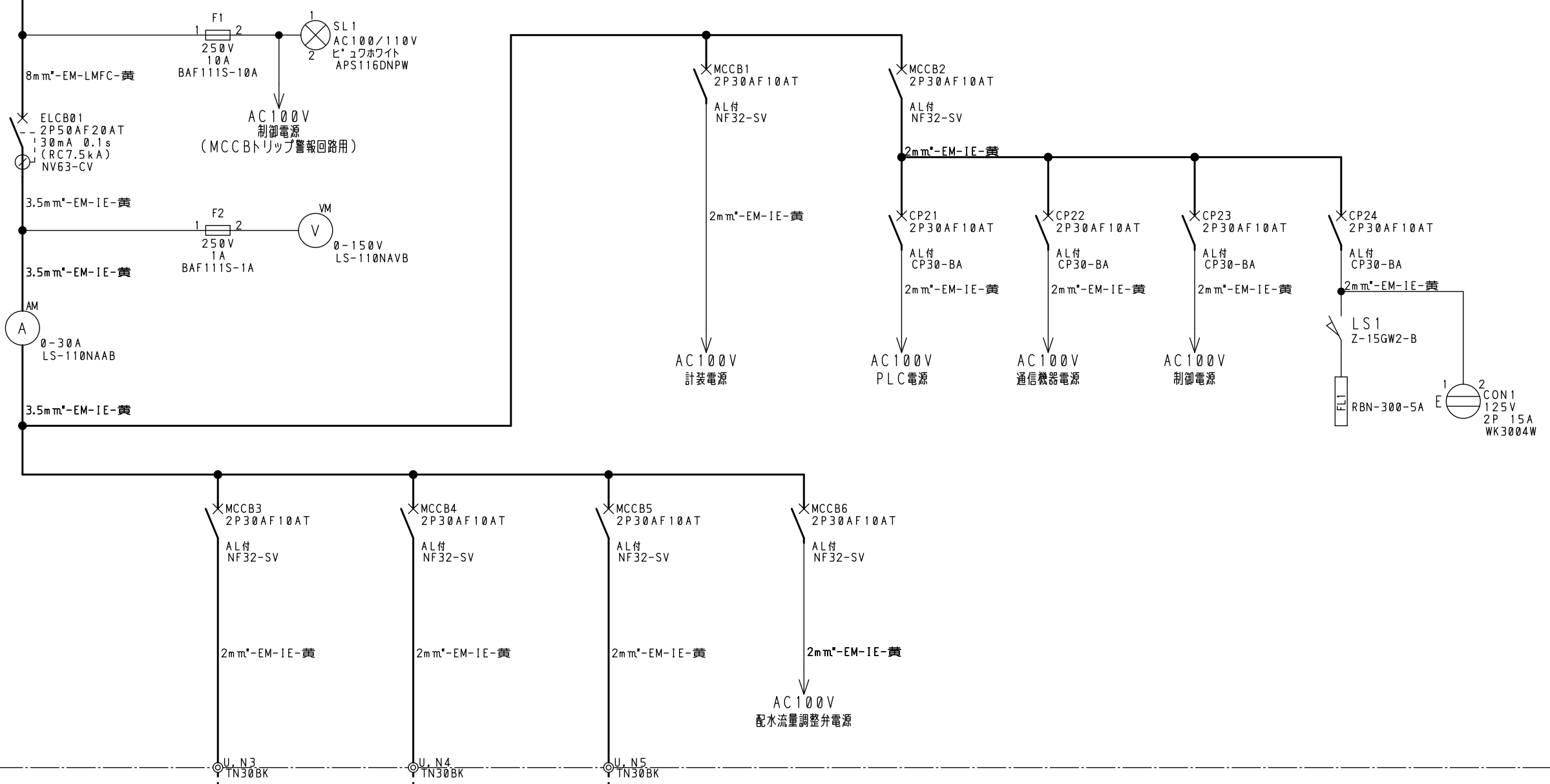
浄水場 配電盤より  
(無停電回路)  
AC1φ2W 100V 60Hz

R, N  
3.5mm<sup>2</sup>×2C, 1E3.5mm<sup>2</sup>

R, N  
TN30BK

無停電回路からの電源供給のため、電圧監視は行わない  
(LS1の点灯/消灯で電圧の有無を確認)

43008-018  
調整池計装盤  
<KP>



容量	***VA	80VA	80VA	
負荷名称	伝送ユニット電源	調整池濁色度計収納箱	調整池残留塩素計収納箱	調整池配水流量調整弁

11 O2021/10/20 No. 43008D

伊平屋水道施設電気計装設備工事

改定 CHANGE	A	F	承認 APPROVED 友利	検図 CHECKED 新垣	設計 DESIGNED 砂川(貴)	製図 DRAWN 砂川(貴)	図番 DRAWING No. 43008T18-1 2021.04.02	名称 TITLE 単線結線図 調整池計装盤	PAGE 11 *11
	B	G							
C	H								
D	I								
E	J								

納入先 伊平屋水道施設電気計装設備工事

50kVAキュービクル式  
自家発電装置

現地試験要領書  
(MAS-50S)

製造業者	株式会社三井E&Sパワーシステムズ			
製造年月	年		月	
検査年月日	年		月 日	
検査実施者	株式会社三井E&Sパワーシステムズ	承認	検認	担当

## 諸元表

ディーゼル発動発電装置	
セット型式	MAS-50S
製造番号	FKA0425
製造年月	2022年1月
装置質量	1570 kg

発電機	
形式	UC.I224D1
機番	X21A053401
出力	50kVA
相数 / 線数	3φ / 3W
電圧	220V
電流	131A
周波数	60Hz
回転速度	1800min <sup>-1</sup>
極数	4P
負荷力率	0.8
定格の種類	連続
絶縁の種類	H
界磁方式	自励
製造年月	2021年2月
製造会社名	C.G.T(STAMFORD)
登録票	-

制御盤	
製番	03017-01
操作方式	自動/手動始動
構成	搭載
製造年月	2021年11月
製造会社名	(株)三井E&Sパワーシステムズ
登録票	-

充電器	
型式	RTW28-5R4C
製番	03017-02
定格電圧	220V
定格電流	5.4A
入力周波数	60Hz
充電電圧	27.3V
製造年月	2021年11月
製造会社名	(株)三井E&Sパワーシステムズ
製品認証	-
登録No.	-

ディーゼル機関	
型式	F05L912
機関番号	08935574
出力	52kW
回転速度	1800min <sup>-1</sup>
定格の種類	連続
起動方式	電気式
冷却方式	強制空冷
潤滑方式	強制潤滑
使用燃料	JIS K 2204 2号軽油
回転方向	発電機より見て反時計方向
調整年月	2022年1月
製造会社名	(株)三井E&Sパワーシステムズ
登録票	-

始動用蓄電池	
型式	REH70-12
製番	TBXWVZ
電圧	24V
製造年月	2021年10月
製造会社名	(株)GSユアサ