

# さらに進んだ水づくり (2)



## 硬度低減化施設

## 北谷浄水場

沖縄本島中部地域にある嘉手納井戸群や天願川、比謝川などの水道水源は、一帯の石灰岩土壌の影響を受け、硬度が高くなっています。

これらの水道水源は、北谷浄水場に導水されるため、北谷浄水場システムの送水区域は、硬度の比較的高い水となっていました。

そのため、企業局では硬度平準化対策の一環として、井戸水を対象とした硬度低減化施設を整備し、平成15年6月から硬度を低減して水を供給しています。

※令和2年度硬度低減化施設運用実績 処理前 303mg/L  
処理後 89mg/L



(写真) 反応塔



## 海水淡水化センター

## 北谷浄水場

沖縄県では、これまでダム開発を始めとする水源開発を進めてきましたが、人口や観光客の増加、気象条件の変化により、たびたび水不足に悩まされてきました。

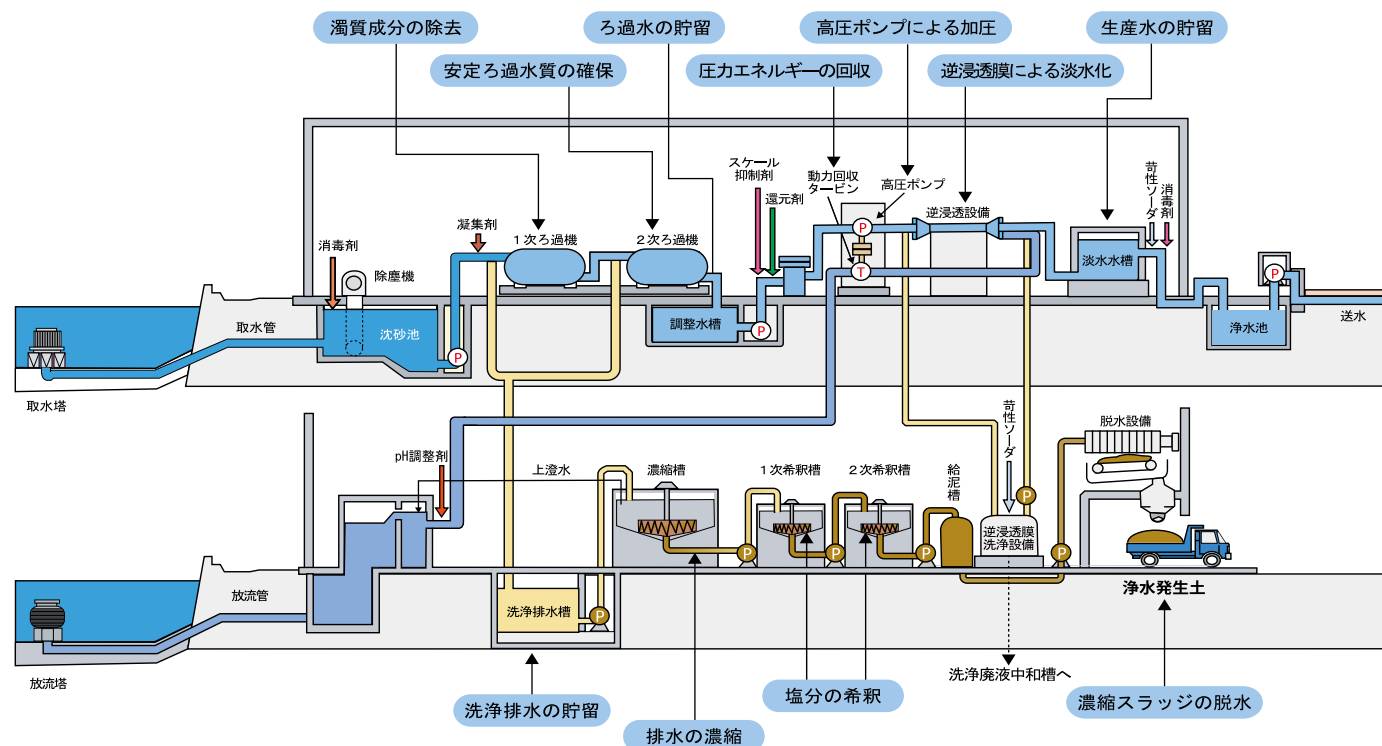
そこで、企業局では無尽蔵にある沖縄の美しい海から、天気によらず、いつでも水を生産することができる、海水淡水化センターを建設しました。

同施設では、1日当たり4万m<sup>3</sup>の水を生産することができます。

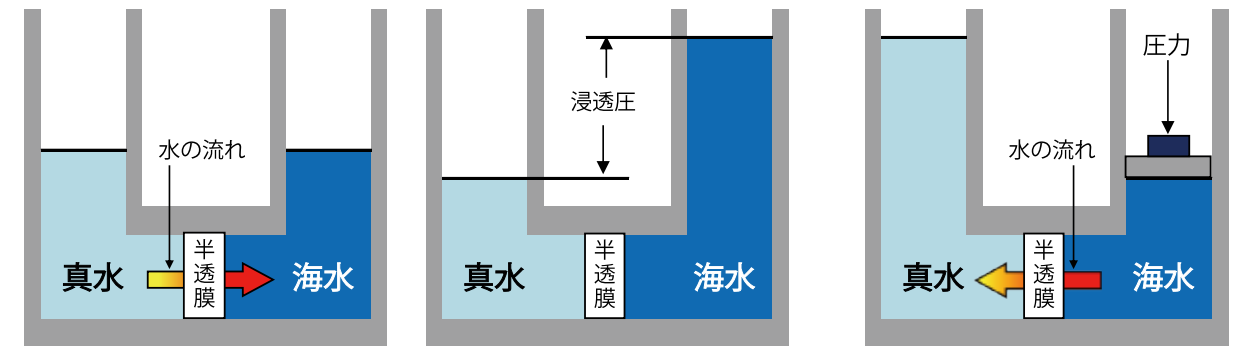


(写真) 海水淡水化センターの心臓部に当たる逆浸透設備

### 海水淡水化の流れ



## 浸透圧のはなし



### 浸透

真水と海水を半透膜※で仕切られた容器に入れたとき、双方の塩分濃度は均一になるように、真水が半透膜を通り海水側に移動していきます。この現象を「浸透」と呼びます。真水の浸透により、海水側の水面が上がり、ある位置で止まります。

このとき双方の水面差を「浸透圧」と呼び、海水の浸透圧は約2.5MPaです。

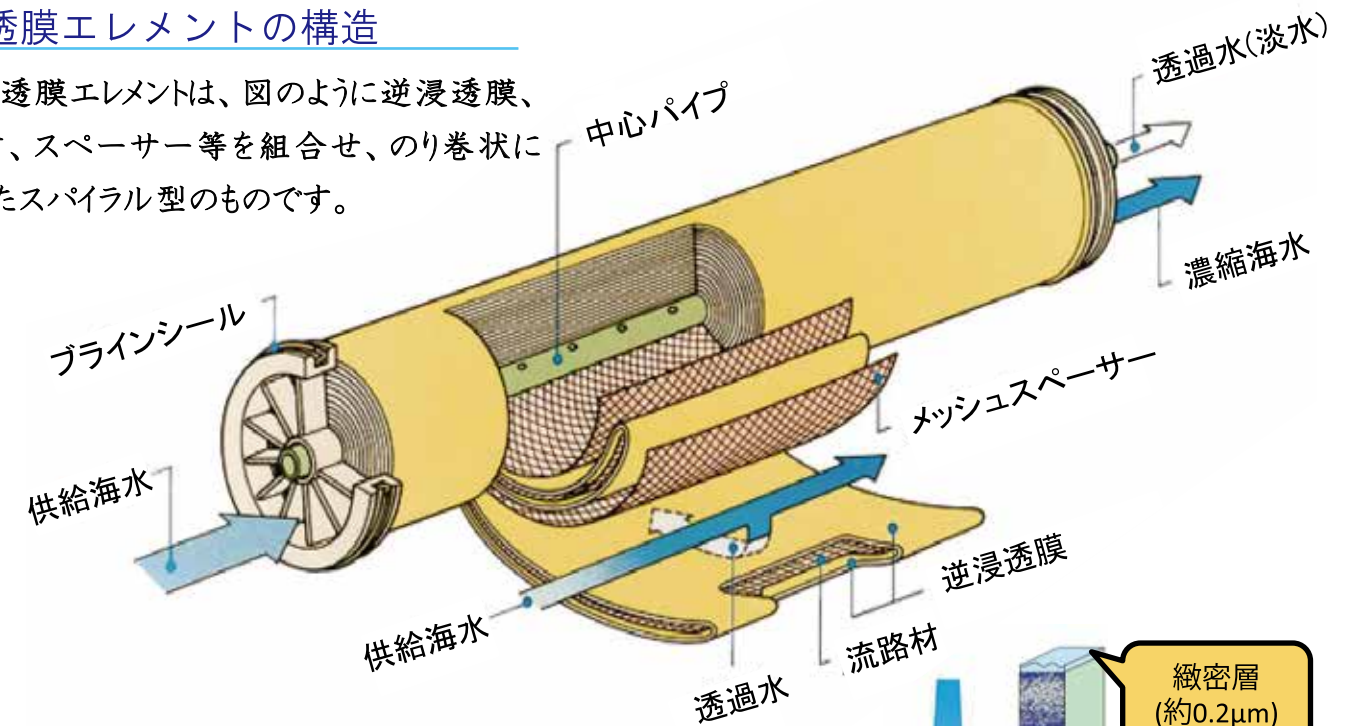
※「半透膜」: 水を通し、塩分が通りにくい膜

### 逆浸透

反対に、海水側に浸透圧より大きい圧力を加えると、海水側から半透膜を通して、真水が押し出されてきます。この現象を「逆浸透」と呼びます。逆浸透膜モジュール内部では、上記の原理で海水淡水化が行われます。

## 逆浸透膜エレメントの構造

逆浸透膜エレメントは、図のように逆浸透膜、流路材、スペーサー等を組合せ、のり巻状に成型したスパイラル型のものです。



## 逆浸透膜の構造

逆浸透膜は、断面図のように、基材の上に支持材、半透膜の各層を重ねて製膜したポリアミド系の合成複合膜です。

この膜は99%以上の高い塩分除去率を有しており、海水から一回の脱塩で真水を取り出すことができます。

